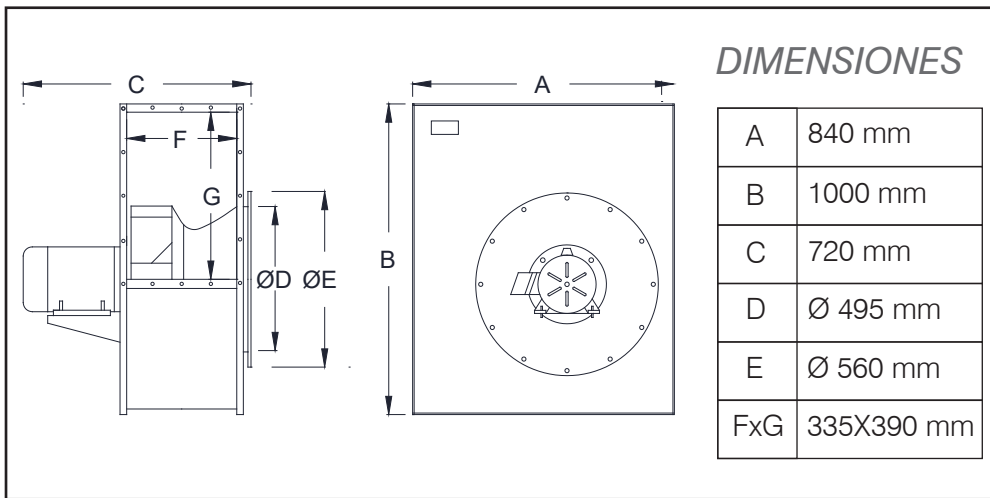


# EXTRACTOR CENTRÍFUGO DE AIRE COCINA Y HUMO CF4-85-5A

## CARACTERÍSTICAS GENERALES:

Extractor centrífugo compacto de simple aspiración montado sobre chasis rígido de rotación: 0°, 90°, 180° y 270°, lo que permite direccionar la descarga de aire, chapa en acero electro pintada de 4 milímetros de espesor. Álabes inclinados hacia atrás autolimpiantes, montados sobre rodete balanceado dinámicamente, especialmente diseñado para trasegar gases de cocina conteniendo humo y partículas de grasa. Eje accionado a transmisión directa. Boca de succión en flanche de chapa de acero para atornillar a fuelle y ducto.



**CARACTERÍSTICAS TÉCNICAS**

P. Máx.: 2.2 kW  
 Voltaje: 220 V 50Hz  
 Consumo: 10 A  
 RPM: 1.450 rpm  
 Caudal: 5.850-8.200 m<sup>3</sup>/h  
 Presión: 80-50 mmcda  
 Nivel ruido: <74 dB(A)

